



Préfecture des Pyrénées-Orientales

Commune de Montesquieu des Albères

Plan de Prévention des Risques naturels

prévisibles d'Incendies de Forêt

Règlement

Prescription du 26 août 2002

Enquête du 29 mai au 29 juin 2007

Approbation

SOMMAIRE

1 Dispositions générales	page 4
1.1 Délimitation du territoire couvert par le PPR	
1.2 Objectif	
1.3 Justification des risques pris en compte	
1.4 Zonage – Définition des zones	
1.5 Effets du PPR	
2 Réglementation des projets nouveaux	page 6
2.1 Dispositions applicables en zone rouge :	
2-1-1 Sont interdits	
2-1-2 Sont autorisés avec prescriptions	pages 6-7
2.2 Dispositions applicables en zone bleue :	page 7
2-2-1 Dispositions applicables au secteur B1	page 8
2-2-1-1 Sont interdits :	
2-2-1-2 Sont autorisés avec prescriptions :	pages 8-9
2-2-2 Dispositions applicables au secteur B2	page 9
2-2-2-1 Sont interdits :	pages 9-10
2-2-2-2 Sont autorisés avec prescriptions :	page 10
2.3 Dispositions applicables en zone blanche :	page 10
3 Mesures de prévention , de protection et de sauvegarde	page 11
3.1 Rappel des obligations de sécurité dans toutes les zones	pages 11-13
3.2 Mesures recommandées :	page 13
3-2-1 Recommandations à la charge des propriétaires et des occupants des bâtiments :	
3-2-2 Recommandations à la charge de la commune :	
3.3 Mesures obligatoires dans des délais fixés à la charge de la commune:	pages 14-15
3.3.1 Dans un délai de un an à compter de la date de publication du présent arrêté :	
3.3.2 Dans un délai de 5 ans à compter de la date de publication du présent arrêté :	pages 15-16
3.4. Mesures obligatoires dans des délais fixés à la charge des propriétaires	page 16
3.4.1 Mesures obligatoires immédiatement, dès publication du présent arrêté	

3.4.2 Mesures obligatoires dans un délai de un an à compter de la date de publication du présent arrêté

3.4.3 Mesures obligatoires dans un délai de 5 ans à compter de la date de publication du présent arrêté

GLOSSAIRE	page 18
ANNEXE 1 Définitions	page 19
ANNEXE 2	page 21
Caractéristiques des aires de retournement	
ANNEXE3...	page 23
Règles de construction	

Titre 1 : Dispositions générales

1.1. Délimitation du territoire couvert par le PPR

Le présent règlement s'applique au territoire communal tel qu'il est délimité par l'arrêté de prescription du PPRIF en date du 26 août 2002.

Il s'agit de la surface communale incluse dans le périmètre d'application de l'arrêté préfectoral permanent relatif aux mesures de prévention des incendies de forêts dans les communes du département des Pyrénées-Orientales, en date du 18 mars 2004.

1.2. Objectif

L'objectif du règlement est de délimiter les zones exposées aux risques incendie, d'éviter l'aggravation des risques et autant que possible de réduire la vulnérabilité des personnes et des biens exposés, selon les dispositions de l'article L562-1 du Code de l'Environnement.

Celui-ci peut ainsi conduire à :

- limiter ou interdire les implantations humaines dans les zones les plus dangereuses
- prescrire la réalisation d'équipements visant à réduire les risques et limiter les probabilités de départ de feu
- définir les mesures de prévention, de protection ou de sauvegarde

1.3. Justification des risques pris en compte

Le massif forestier des Albères (dans lequel est inclus la partie de territoire de Montesquieu concernée par le présent PPRIF) est soumis à un risque d'incendie de forêt, dont l'intensité et la probabilité sont telles que les conséquences pour les populations peuvent être graves.

Cet aléa feu de forêt a été caractérisé par l'étude préalable qui constitue la première partie de ce document.

1.4. Zonage – Définition des zones

Le territoire sur lequel s'applique le présent PPR est divisé en trois zones définies ci-après et situées sur la cartographie de zonages réglementaires :

- ⇒ **Zone rouge**, dans laquelle le risque est fort à très fort. Les phénomènes peuvent atteindre une ampleur telle qu'au regard des conditions actuelles d'occupation de l'espace et des contraintes de lutte, la constructibilité y est interdite

- ⇒ **Zone bleue**, dans laquelle le risque est moyen à fort, et où celui-ci peut être réduit par des parades réalisées de manière individuelle ou collective.
 - Zone B1 : l'aléa feu de forêt moyen à assez fort limite les possibilités de construction et impose la mise en œuvre de mesures de protection adaptées
 - Zone B2 : l'aléa feu de forêt modéré impose uniquement la mise en œuvre de mesures de protection adéquates pour rendre possible de nouvelles constructions.

- ⇒ **Zone blanche**, dans laquelle le risque est faible à très faible, pour laquelle le respect des règles existantes est suffisant pour assurer un niveau de sécurité acceptable.

1.5 Effets du PPR

La nature et les conditions d'exécution des techniques de prévention prises pour l'application du présent règlement sont définies et mises en œuvre sous la responsabilité du maître d'ouvrage et du maître d'œuvre concernés par les constructions, travaux et installations visés.

Le PPR vaut servitude d'utilité publique.

A ce titre, il doit être annexé au plan local d'urbanisme (P.L.U.), conformément à l'article L. 126-1 du Code de l'Urbanisme.

Le PPR complète, sur les zones concernées, les règles édictées par le Code Forestier et par l'arrêté préfectoral permanent relatif aux mesures de prévention des incendies de forêts dans les communes du département des Pyrénées-Orientales.

Titre 2 : Réglementation des projets nouveaux

2.1 Dispositions applicables en zone rouge :

Sont classés en zone Rouge, l'ensemble des terrains sur lesquels le risque est fort à très fort. Sur ces terrains, les phénomènes de feu de forêt peuvent atteindre une ampleur telle, qu'au regard des conditions actuelles d'occupation de l'espace et des contraintes pour la lutte, toute construction nouvelle est interdite.

2-1-1 Sont interdits

Tous travaux, ouvrages, aménagements ou constructions de quelque nature qu'ils soient à l'exception de ceux mentionnés à l'article 2-1-2.

2-1-2 Sont autorisés avec prescriptions

- Les travaux d'entretien et de gestion courante ainsi que les travaux de mise aux normes de confort des bâtiments habités implantés antérieurement à l'approbation du présent plan, à condition de ne pas aggraver les risques et de ne pas augmenter le nombre de personnes exposées.

L'extension de bâtiments existants peut s'envisager dans la mesure où il n'y a pas création de logements nouveaux et en respectant les règles suivantes :

- SHOB (Surface Hors Œuvre Brute) initiale supérieure à 80m²
- SHOB ou SHON (Surface Hors Œuvre Nette) plafonnées à, respectivement, 250 et 140 m²
- si les seuils précédents sont dépassés lors de l'arrêté de prescription du présent PPRIF, une augmentation des surfaces est envisageable dans la limite de 10%

- La réparation/reconstruction de bâtiments endommagés ou détruits par un sinistre récent autre qu'un feu de forêt, à condition de ne pas aggraver les risques et de ne pas augmenter le nombre de personnes exposées. La reconstruction de bâtiments détruits par un feu de forêt ne sera pas autorisée.

- Le changement de destination de bâtiments implantés antérieurement à l'approbation du présent plan, à condition de ne pas aggraver les risques et de ne pas augmenter le nombre de personnes exposées.

- Les annexes de bâtiments d'habitation implantés antérieurement à l'approbation du présent plan (garage, abri de jardin, piscine, bassin), à condition de ne pas aggraver les risques et de ne pas augmenter le nombre de personnes exposées.

Les aménagements, travaux et ouvrages destinés à protéger la forêt ou les constructions implantées antérieurement à l'approbation du présent plan.

- Les travaux courants de gestion forestière, en particulier ceux prévus dans les documents de gestion agréée (PSG, plan d'aménagement ...) dans la mesure où ceux-ci ne génèrent pas un risque supplémentaire vis à vis des feux de forêt.
- Les locaux techniques nécessaires à la gestion des exploitations agricoles (entrepôts hangars à matériel ...) existantes ou à l'installation de nouvelles concourant au développement de coupures de combustibles validées par les autorités compétentes, sans occupation humaine permanente, et à condition de ne pas aggraver les risques et leurs effets. Ces locaux devront être positionnés dans un secteur aménagé de telle façon qu'il soit peu exposé à l'aléa.
- Les locaux techniques permettant la gestion des équipements de prévention et de lutte contre les risques d'incendies de forêt.
- Les infrastructures de transport, les installations techniques de service public (réservoirs d'eau...), à condition de ne pas aggraver les risques et leurs effets. Pour les routes publiques, toute création sera soumise au respect de prescriptions définies au cas par cas pour chaque nouveau projet, ceci afin notamment de prendre en compte l'augmentation du risque généré par la pénétration potentielle du massif.
- Les réseaux de gaz, d'électricité et de téléphone sous condition d'être enterrés

Toute création, extension ou aménagement nouveau devra respecter les règles de construction listées en annexe 3 et sera soumis à une obligation de débroussaillage portée à 100 mètres.

Ces travaux seront à la charge des propriétaires des équipements, ouvrages et bâtiments nouveaux, et devront être réalisés à compter de l'approbation du présent PPR.

2.2 Dispositions applicables en zone bleue :

Au sein de la zone bleue, on distingue, dans le cadre du présent PPR, deux sous zones en fonction du niveau de risque :

Niveau 1 : Risque moyen à assez fort : secteur B1 (zone bleue foncée)

Niveau 2 : Risque modéré : secteur B2 (zone bleu clair)

2-2-1 Dispositions applicables au secteur B1

Sont classés en zone Bleue B1, l'ensemble des terrains sur lesquels le risque est moyen à assez fort. Sur ces terrains, le risque peut être réduit par des parades réalisées de manière individuelle ou collective. Les possibilités de constructions nouvelles sont toutefois réduites, et des mesures de protection adaptées sont obligatoirement mises en œuvre.

2-2-1-1 Sont interdits :

- Les installations classées présentant un risque majeur pour l'environnement en cas d'incendie
- L'aménagement et l'extension des terrains de camping ou de caravanning et les habitations légères de loisirs.
- Les établissements recevant du public accueillant des personnes à mobilité réduite, notamment les hôpitaux, cliniques, maisons de retraite, colonies
- Les parcs d'attraction.
- Les bâtiments isolés (sont considérés comme bâtiments isolés, les bâtiments situés à plus de 50 mètres de deux autres bâtiments à usage d'habitation ou d'activité).
- Tous travaux, ouvrages, aménagements, constructions ou installations de quelque nature qu'ils soient qui ne sont pas expressément autorisés au chapitre 2-2-1-2.

2-2-1-2 Sont autorisés avec prescriptions :

- Les travaux, ouvrages, aménagements dans les conditions mentionnées à l'article 2-1-2, à l'exception de l'obligation de débroussaillage portée à 100m.
- Les opérations individuelles non isolées (bâtiments situés à moins de 50m d'au moins deux autres bâtiments à usage d'habitation ou d'activité). Ces constructions devront répondre aux prescriptions suivantes :
 - Etre implanté sur un terrain accessible par une voie ouverte à la circulation publique répondant au minimum aux caractéristiques décrites point 2 de l'annexe 1 et offrant deux sorties distinctes. Les bâtiments devront être situés à moins de 30m de la voie ouverte à la circulation publique, et accessible à partir de celle-ci par une voie carrossable conforme au point 3 de l'annexe 1.
 - Etre desservies par un réseau d'hydrants normalisés. Sont considérés comme desservis par un réseau d'hydrants, les bâtiments situés à moins de 150 mètres d'un

point d'eau normalisé (poteau incendie relié à un réseau normalisé ou réservoir public normalisé) : conformément au point 1 de l'annexe 1.

- Respecter les règles de construction listées en annexe 3.
- Etre entourées par une bande de terrain incombustible d'une largeur de 3 m.

•Les opérations d'urbanisme groupé :

Dans le cas du développement d'une urbanisation nouvelle (lotissements, permis de construire groupés, Z.A.C.,...), celle-ci devra répondre aux prescriptions suivantes :

- Débroussaillage de l'ensemble du territoire concerné, avec information du maintien de ces obligations dans le temps (sauf révision éventuelle du PPR)
- Présence d'un minimum de 5 bâtiments à usage d'habitation pour un hectare de zone habitée
- Chaque bâtiment devra respecter les règles de construction listées en annexe 3
- Au contact des espaces naturels non agricoles (forêts, bois, landes, maquis, friches), création d'une voirie périphérique à double issue équipée de points d'eau normalisés (poteaux d'incendie reliés à un réseau normalisé ou réservoir public normalisé conforme au point 1 de l'annexe 1) englobant l'ensemble des bâtiments projetés avec maintien d'une bande débroussaillée en interface avec la zone naturelle de 50m de large. Cette bande devra être incluse dans la ou les propriétés concernées.
- Mise en place d'une bande de terrain périmétrale incombustible d'une largeur de trois mètres, incluant l'ensemble des bâtiments et dépendances situés sur chaque parcelle construite.
- La voirie interne au projet sera conforme au point 3 de l'annexe 1 et sera reliée au réseau public par une voie présentant des caractéristiques similaires à ce dernier.
- Règlement intérieur contenant les prescriptions de sécurité applicables à l'opération d'urbanisme groupée.

2-2-2 Dispositions applicables au secteur B2.

Sont classés en zone Bleue B2, l'ensemble des terrains sur lesquels le risque est modéré. Sur ces terrains, la mise en œuvre de mesures de protection adéquates permettra les constructions nouvelles.

2-2-2-1 Sont interdits :

- Les parcs d'attraction.
- Les bâtiments ne disposant pas d'un accès à une voie ouverte à la circulation publique conforme au point 3 de l'annexe 1.

- Les bâtiments non desservis par un réseau d'hydrants normalisés conformément au point 1 de l'annexe 1.
- L'installation aérienne de réserves d'hydrocarbures liquéfiés ou liquides, ainsi que le passage à l'air libre des canalisations alimentant les habitations

2-2-2-2 Sont autorisés avec prescriptions :

- Les activités et bâtiments non interdits par l'article 2-2-2-1, sous réserves du respect du point 3 de l'annexe 1.
- Le respect des règles de construction de l'annexe 3 est préconisé.
- L'implantation nouvelle de terrains de campings ou leur extension ayant pour conséquence une augmentation du nombre d'emplacements et le stationnement nocturne de campings -cars ne seront autorisés que sous réserve de diminuer la vulnérabilité par la mise en œuvre de mesures adéquates. Ces mesures devront être mises en œuvre avant toute implantation et feront l'objet d'une demande de création ou d'extension de camping validée par la sous commission départementale pour la sécurité des campings.

2.3 Dispositions applicables en zone blanche :

Sont classés en zone blanche, l'ensemble des terrains sur lesquels le risque est faible à très faible. Sur ces terrains, le respect des règles existantes (Code Forestier) est suffisant pour assurer un niveau de sécurité acceptable.

Titre 3 : Mesures de prévention , de protection et de sauvegarde

Ce titre comprend trois articles :

- ◆ le rappel de certaines obligations de sécurité,
- ◆ des mesures recommandées,
- ◆ des mesures obligatoires dans des délais déterminés.

3.1 Rappel des obligations de sécurité dans toutes les zones :

- **Débroussailllements à la charge des propriétaires :**

Comme cela est rappelé dans l'arrêté préfectoral relatif à la prévention des incendies de forêts dans les Pyrénées-Orientales, et conformément au Code Forestier, le débroussaillage et le maintien en état débroussaillé sont obligatoires dans les zones suivantes :

- a) Abords des constructions, chantiers, travaux et installations de toute nature, sur une profondeur de cinquante mètres – cette distance est portée à 100m pour les constructions situées en zone R (zone rouge) ainsi que des voies privées y donnant accès, sur une profondeur de dix mètres de part et d'autre de la voie
- b) Terrains situés dans les zones urbaines délimitées par un plan d'occupation des sols rendu public ou approuvé, ou un document d'urbanisme en tenant lieu dans le cas des communes non dotées d'un plan local d'urbanisme ou d'un document d'urbanisme en tenant lieu dans les zones d'urbanisation diffuse.
- c) Terrains servant d'assiette à l'une des opérations régies par les articles L.311-1, L.315-1 et L. 322-2 du code de l'urbanisme (zones d'aménagement concerté, lotissements, associations foncières urbanisées) ;
- d) Terrains mentionnés à l'article 443-1 du code de l'urbanisme (terrains de camping et de stationnement de caravanes).

Dans les cas mentionnés au a) ci-dessus, les travaux sont à la charge du propriétaire des constructions, chantiers, travaux et installations et de ses ayants droit.

Dans les cas mentionnés aux b), c) et d) ci-dessus, les travaux sont à la charge du propriétaire du terrain et de ses ayants droit.

Le débroussaillage généralisé devra respecter les règles suivantes :

- **Elagage sur 3m de haut de tous les arbres existants. Pour les arbres situés en bord de route ou de piste, la hauteur élaguée devra être de 4m, afin de permettre le passage des véhicules de secours.**
- **Discontinuité végétale au niveau des houppiers des arbres.**
- **Distance minimale de 3m entre les branches des arbres et les habitations existantes.**

- **Débroussailllements le long des routes ouvertes à la circulation publique :**

« L'Etat et les collectivités territoriales, propriétaires des voies ouvertes à la circulation publique, ainsi que les sociétés concessionnaires des autoroutes procèdent à leurs frais au débroussaillage et au maintien en l'état débroussaillé, sur une bande dont la largeur ne peut excéder 20 mètres de part et d'autre de l'emprise de ces voies, dans la traversée desdits bois et massifs forestiers et dans les zones situées à moins de **200** mètres de terrains en nature de bois, forêts, landes, maquis, garrigue, plantations ou reboisements » (conformément aux textes en vigueur, et plus particulièrement à l'arrêté préfectoral permanent relatif aux mesures de prévention des incendies de forêts dans les communes du département des Pyrénées-Orientales).

- **Cas particulier des campings situés en zone à risque du PPRif :**

Conformément aux dispositions du décret n°94-614 du 13 juillet 1994 relatif aux prescriptions permettant d'assurer la sécurité des terrains de camping et de stationnement des caravanes soumis à un risque naturel ou technologique prévisible, et celles de l'arrêté préfectoral n°2001- 2903 du 20 août 2001 relatif aux mesures de protection contre les risques d'incendies et les risques naturels prévisibles dans les terrains de camping, le maire fixe, sur avis de la sous commission départementale pour la sécurité des campings, pour chaque terrain les prescriptions d'information, d'alerte, d'évacuation permettant d'assurer la sécurité des occupants des terrains situés dans les zones à risques, ainsi que le délai dans lequel elles devront être réalisées. Le maintien en activité de campings directement exposés ne peut exister sans dispositif d'information, d'alerte, de refuge et d'évacuation.

- **Cas particulier des E.R.P. (Etablissement Recevant du Public). Classe 1 à 4). situés en zone rouge ou en zones bleues (B1, B2) existant au moment de l'approbation du présent règlement:**

Tout E.R.P. de classes 1 à 4 est soumis aux prescriptions suivantes :

- Réalisation par le propriétaire dans un délai de 6 mois après l'approbation du présent règlement, d'un plan d'alerte, d'évacuation ou de protection du personnel et des visiteurs.

- Ce plan devra être opérationnel après réalisation préalable d'une étude de risque définissant les conditions de mise en sécurité des usagers et occupants tant dans les bâtiments qu'à leurs abords ou annexes.
- Réalisation des dispositions définies (refuges, accès de sécurité,...)

Cas particuliers des E.R.P. de 5° classe (Gîtes, re fuges, camping à la ferme...)

Les établissements dans lesquels l'effectif du public n'atteint pas le chiffre fixé par le règlement de sécurité pour chaque type d'établissement sont assujettis à des dispositions particulières déterminées dans le règlement de sécurité.

Le maire, après consultation de la commission de sécurité compétente, peut faire procéder à des visites de contrôle dans les conditions fixées aux articles R. 123-45 et R. 123-48 à R. 123-50 du code de la constructibilité et de l'habitat afin de vérifier si les règles de sécurité sont respectées.

Tout ERP de 5° classe situé en zone rouge ou bleue (B1, B2) devra informer les usagers et/ou les personnels y travaillant de la conduite à tenir en cas d'incendie.

Le gestionnaire de l'ERP concerné devra informer tous les usagers par l'affichage du plan communal de secours intégrant le risque incendie, évoqué au § 3.3.1 : « information de la population exposée au risque ».

3.2 Mesures recommandées :

3-2-1 Recommandations à la charge des propriétaires et des occupants des bâtiments :

- S'équiper en dispositifs de pompage autonomes pour ceux disposant de réserves d'eau (piscine, bassin, etc...) avec, si possible, adaptation des accès afin de permettre leur utilisation par les services de secours.
- Maintenir les premiers feuillages des arbres par la taille et l'élagage à une distance de 3 mètres minimum de tout point des bâtiments.
- Curer régulièrement les gouttières des aiguilles et feuillages s'y trouvant pour prévenir les risques de mise à feu des toitures.
- Placer les réserves de combustibles solides et les tas de bois à plus de 10m des bâtiments.
- Elargir les voies privées desservant les bâtiments pour permettre en tout point le croisement de 2 véhicules sans ralentissement ni manœuvre.

3-2-2 Recommandations à la charge de la commune :

- La commune encouragera la réunion des propriétaires en associations syndicales permettant, par un programme de travaux adapté, de réduire le risque ou tout au moins d'en limiter les effets, et notamment de créer des coupures de combustibles
- La commune prendra toute disposition de nature à améliorer l'intervention des secours. Elle s'attachera notamment à ce que son réseau de voies publiques soit conforme au point 2 de l'annexe I
- La commune prendra toutes dispositions pour maintenir en état de débroussaillage le pare-feu situé à l'ouest de la commune.
- La commune prendra tout d'abord toutes dispositions pour engager dans les meilleurs délais une étude qui évaluera les différentes solutions afin de mettre au gabarit le pont dit de « la fontaine » afin de supprimer le rétrécissement actuel qui ne permet pas le croisement de deux véhicules. La réalisation de ces travaux devra ensuite faire l'objet d'une programmation effective. _

3.3 Mesures obligatoires dans des délais fixés à la charge de la commune:

3.3.1 Dans un délai de deux ans à compter de la date de publication du présent arrêté :

• Information de la population exposée au risque :

- Mise en place d'un plan communal de sauvegarde intégrant le risque incendie en application de l'article 13 de la loi de modernisation de la sécurité civile n° 2004-811 du 13 août 2004, dans les conditions fixées par le décret d'application n° 2005-1156 du 13 septembre 2005.
- Obligation d'informer la population concernée par voie d'affiches, de réunions publiques (à renouveler au minimum tous les 2 ans), en application de l'article L125-2 du Code de l'Environnement.

- Réglementer le stationnement afin de garantir la libre circulation des véhicules de secours sur l'ensemble des voies desservant les constructions situées en secteur B1 essentiellement le secteur de Della la Font.

3.3.2 Dans un délai de 5 ans à compter de la date de publication du présent arrêté :

Hydrants normalisés :

En zone rouge et B1, mise aux normes des réseaux de distribution conformément aux prescriptions au point 2 de l'annexe 1.

Dispositions spécifiques au lotissement de Della la Font :

- La commune veillera à assurer les liaisons entre les voies desservant le lotissement de Della la Font notamment dans sa partie nord pour éliminer les accès se trouvant en cul de sac à savoir :

- Création d'une piste reliant le chemin du correc Servé à l'impasse de la chânaie en passant par la traversée du « correc curt » . Mise en place d'une borne incendie prise sur le réseau au niveau de l'impasse de la chânaie.(Voir plan des travaux).

-Mise aux normes DFCI d'un chemin existant -*élargissement à 4.ml avec ouvrages d'évacuation des eaux* -cf. point 4 de l'annexe 1- reliant le nord du lotissement de Della la Font au camping de San Cristau se trouvant le long de la D 6..(voir plan des travaux)

- **Pare feux** : débroussaillage des abords de la piste créée et de la piste améliorée sur une largeur de 20 ml en aval et 10 ml en amont conformément au plan des travaux.

-Au nord entre la piste créée et le lotissement le débroussaillage sera prolongé au delà des 10ml jusqu'au limites des propriétés bâties .

La commune de Montesquieu Des Albères effectuera le débroussaillage uniquement sur la zone qui ne ressort pas des obligations incombant aux seuls propriétaires qui devront effectuer le débroussaillage sur 50 ml depuis leur habitation ou ses dépendances, soit réglementairement : 50ml en zone B1 et 100ml en zone Rouge (voir plan des Travaux).

3.4. Mesures obligatoires dans des délais fixés à la charge des propriétaires

3.4.1. Mesures obligatoires immédiatement, dès publication du présent arrêté

Dans les zones rouges, la distance de débroussaillage et de maintien en état débroussaillé aux abords des constructions, chantiers, travaux et installations de toute nature est portée à **100 mètres**.

Ces travaux qui sont à la charge des propriétaires des constructions, chantiers, travaux et installations de toute nature, doivent être réalisés à compter de l'approbation du présent PPR.

3.4.2. Dans un délai de un an à compter de la date de publication du présent arrêté

En zone rouge, en raison de l'urgence face au risque d'explosion en cas de feux de forêt, les propriétaires, exploitants ou utilisateurs de citernes ou réserves aériennes d'hydrocarbures liquides ou liquéfiés procéderont à l'enfouissement ou à la suppression de celles-ci.

En cas d'impossibilité technique, les citernes ou réserves aériennes d'hydrocarbures liquides ou liquéfiées feront l'objet d'une protection contre l'incendie validée préalablement par le SDIS.

3.4.3. Dans un délai de 5 ans à compter de la date de publication du présent arrêté

En zone rouge, - en cas d'impossibilité d'évacuation, chaque habitat devra disposer d'un local sécurisé permettant un confinement sécurisé de ses résidents en cas de sinistre. Il devra plus particulièrement être résistant au feu et disposer d'un dispositif susceptible d'éviter la pollution de l'air par les fumées, être équipé d'un moyen de communication téléphonique et d'eau potable.

- adaptation des bâtiments afin qu'ils répondent aux règles de construction citées en annexe 3.

GLOSSAIRE

Principaux termes techniques utilisés.

Aléa : probabilité qu'un phénomène naturel d'intensité donnée se produise en un lieu.

Coupure de combustible : ouvrage sur lequel la végétation a été traitée tant en volume qu'en structure de combustible, pour réduire la puissance d'un front de feu l'affectant en tenant compte de la vitesse de propagation de ce front sur la coupure.

Il a pour objet de :

- Limiter les surfaces parcourues par les grands incendies.
- Réduire les effets du passage des grands incendies.
- Traiter les départs de feux.

Débroussaillage : selon l'article 7 de l'arrêté préfectoral relatif aux mesures de prévention des incendies de forêt dans les communes des Pyrénées Orientales, on entend par débroussaillage:

« Les opérations dont l'objectif est de diminuer l'intensité et de limiter la propagation des incendies, par la réduction des combustibles végétaux, en garantissant une rupture de la continuité du couvert végétal, et en procédant à l'élagage des sujets maintenus et à l'élimination des rémanents de coupe ».

DFCI : Défense des Forêts contre l'Incendie.

E.R.P. : Etablissement recevant du public.

Constituent des établissements recevant du public tous bâtiments, locaux et enceintes dans lesquels des personnes sont admises soit librement, soit moyennant une rétribution ou une participation quelconque ou dans lesquels sont tenues des réunions ouvertes à tout venant ou sur invitation, payantes ou non.

Sont considérées comme faisant partie du public toutes les personnes admises dans l'établissement à quelque titre que ce soit en plus du personnel.

P.L.U : Plan Local d'Urbanisme.

PPRif : Plan de prévention des risques incendie de forêt.

PSG : Plan Simple de Gestion

SDIS : Service Départemental d'Incendie et de Secours.

SHOB : (Surface Hors Œuvre Brute)

Elle est constituée par la somme des surfaces de chaque niveau, y compris : les combles et les sous-sols aménageables ou non, les terrasses inaccessibles formant toiture, l'épaisseur des murs et des cloisons.

Toutefois, ne sont pas comptées les surfaces correspondant :

- aux marches d'escaliers
- aux terrasses de plain-pied avec le rez de chaussée.
- aux vides de plancher (trémie escalier, ascenseur...)

SHON : (Surface Hors Œuvre Nette)

Elle s'obtient en déduisant de la surface hors oeuvre brute un certain nombre de surfaces de plancher correspondant :

- aux parties de combles et de sous-sol d'une hauteur inférieure à 1,80 m
- aux terrasses inaccessibles formant toiture
- aux combles non aménageables en raison de leur impossibilité à supporter une charge quelconque ou de l'encombrement de la charpente
- aux parties de sous-sols affectés à la cave et aux locaux techniques
- aux balcons, loggias et surfaces non closes en rez de chaussée
- aux parties de bâtiment affectées au stationnement des véhicules
- aux locaux des exploitations agricoles affectés aux récoltes, logement des animaux, matériel agricole et serre de production, transformation et conditionnement de produits venant de l'exploitation, production et stockage des produits à usage agricole.

De la surface obtenue après ces déductions, et seulement pour les bâtiments à usage d'habitation, il est déduit forfaitairement 5 % au titre de l'isolation thermique et acoustique.

En plus, dans le cadre de la réfection d'un immeuble, il peut être déduit 5m² par logement pour l'amélioration de l'hygiène, fermeture de balcons, loggias et surfaces non closes au rez de chaussée.

Z.A.C. : Zone d'Aménagement Concerté.

ANNEXE 1

Définitions

1- Réseau d'hydrants normalisés

Chaque bâtiment doit être situé à moins de 150m d'un point d'eau normalisé.

UN POINT D'EAU NORMALISÉ EST CONSTITUÉ PAR UN POTEAU D'INCENDIE RELIÉ À UN RÉSEAU NORMALISÉ (DÉBIT : 60m³/H SOUS UNE PRESSION RÉSIDUELLE DE 1 BAR), UN RÉSERVOIR PUBLIC DE 120M³ OU TOUTE SOLUTION MIXTE QUI AURA BÉNÉFICIÉ D'UN AGRÉMENT DU SERVICE DÉPARTEMENTAL D'INCENDIE ET DE SECOURS (SDIS).

2- Voies publiques sécurisées

En zone sensible, les voies ouvertes à la circulation publique doivent présenter les caractéristiques suivantes pour permettre l'évacuation des personnes et faciliter l'intervention des moyens de secours :

- Chaussée revêtue susceptible de supporter un véhicule de 13 tonnes dont 9 sur l'essieu arrière, d'une largeur minimale de 5m. Sur des tronçons limités, une largeur minimum de 3m peut être admise dans la mesure où des places de croisement de longueur supérieure ou égale à 25m et de largeur supérieure ou égale à 5,5m sont implantées à des distances de moins de 300m les unes des autres.
- Hauteur libre sous ouvrage de 3,5 m minimum.
- Rayon en plan des courbes supérieur ou égal à 11m.
- Pente moyenne inférieure à 10% pouvant ponctuellement atteindre un maximum de 15%.

Si la voie est en impasse, elle devra comporter en son extrémité une placette de retournement présentant des caractéristiques au moins égales à celles des schémas joints en annexe2. En zone B1, la longueur d'une impasse ne devra pas dépasser 80m.

Un débroussaillage latéral de 10m minimum s'impose avec élimination des arbres surplombant la chaussée.

3- Voies privées

La voie de desserte d'une opération individuelle devra répondre aux caractéristiques suivantes :

- largeur minimum de 3m
- pente maximum de 15%
- rayon de courbure des virages supérieur ou égal à 11m
- hauteur libre sous ouvrage de 3,5m minimum
- en cas de cul-de-sac, celui-ci devra présenter en son extrémité une place de retournement

La voie interne à un projet d'urbanisation groupée devra elle répondre aux caractéristiques suivantes :

- existence de deux issues
- largeur minimum de 5m
- pente maximum de 12%
- rayon de courbure des virages supérieur ou égal à 11m
- hauteur libre sous ouvrage de 3,5m minimum

4- Voie DFCI normalisée

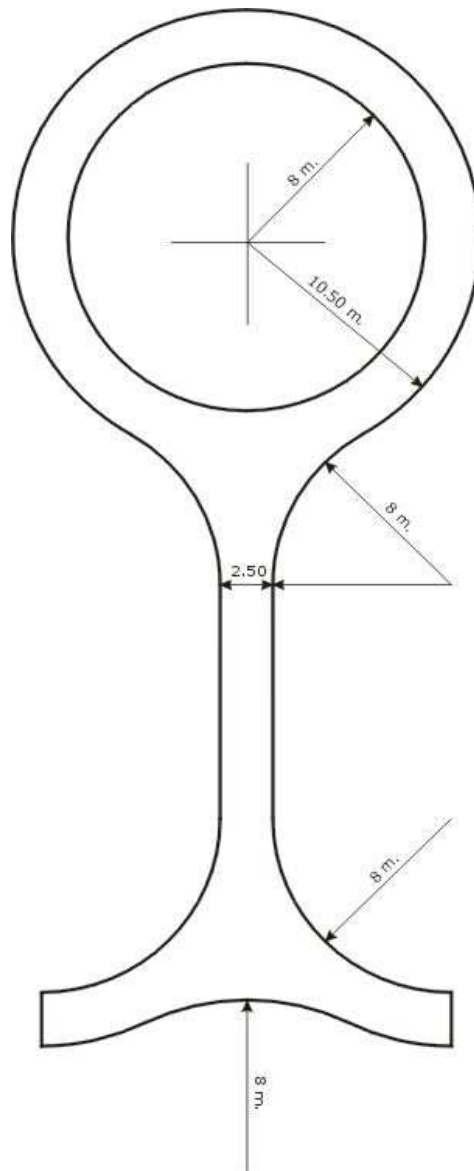
Une voie DFCI de catégorie 1 doit répondre aux caractéristiques suivantes :

- Existence de deux issues
- une largeur minimale de 6 m de roulement ou largeur minimale de 4 m avec aire de croisement espacée de 200 m en moyenne.
- Pente moyenne de 10% avec tolérances ponctuelles
- Rayon de courbure intérieure supérieur ou égal à 11 m
- Débroussaillage latéral de 10 m minimum de part et d'autre de la voie.

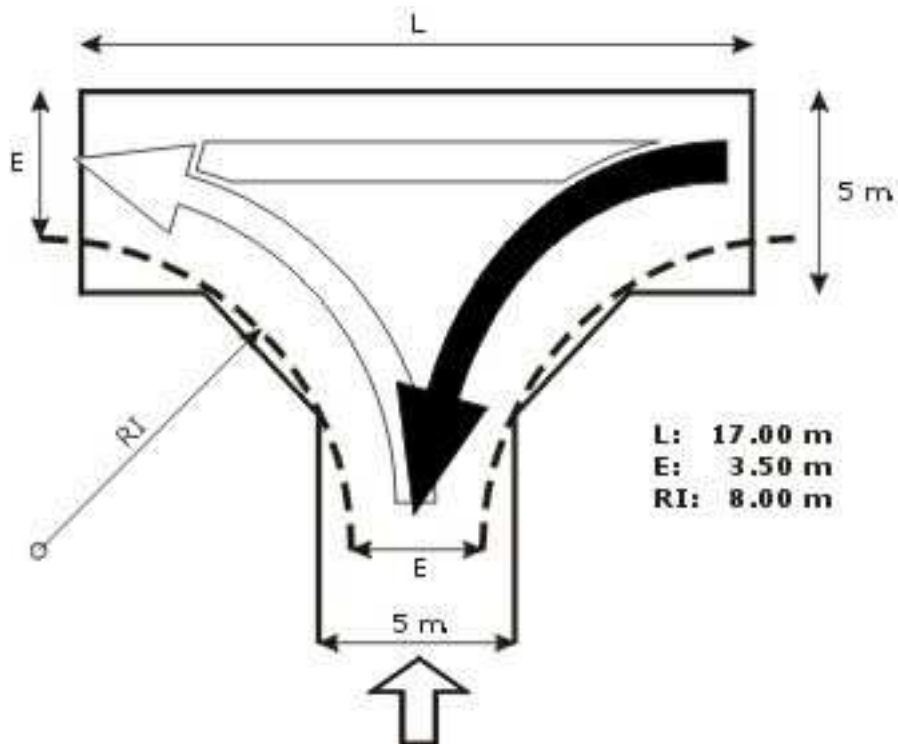
ANNEXE 2

Caractéristiques des aires de retournement

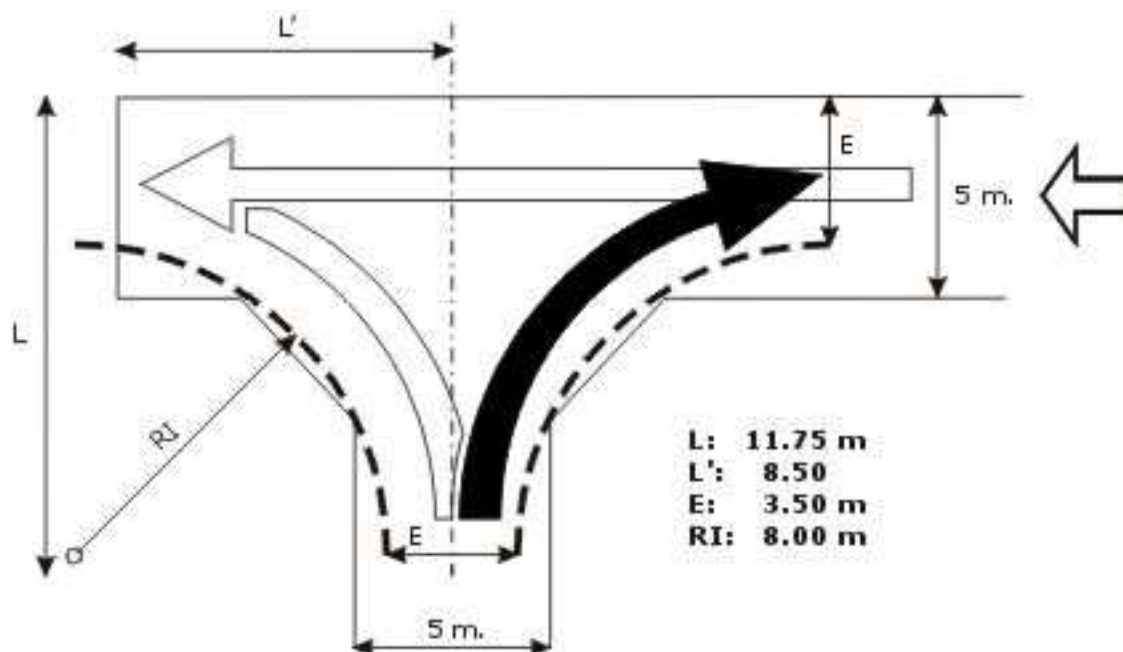
❖ Voie en impasse avec un rond-point en bout



❖ Voie en impasse en forme de T en bout



❖ Voie en impasse en forme de 1 en bout



ANNEXE 3

Règles de construction

Réserves d'hydrocarbures : enterrées et situées hors des zones de circulation des véhicules. Canalisations alimentant les constructions à partir de ces réserves enterrées, pas de remontées en façade.

Enveloppes : enveloppes des bâtiments constituées par des murs en dur présentant une durée coupe feu ½ heure. Les revêtements de façades présentant un critère de réaction au feu M0, parties de façades incluses dans le volume des vérandas comprises.

Ouvertures : l'ensemble des ouvertures pouvant être occulté par des dispositifs présentant une durée coupe feu ½ heure, les jointures assurant un maximum d'étanchéité, parties de façades incluses dans le volume des vérandas comprises.

Couvertures : présentant une durée coupe feu ½ heure et réalisées en Matériau M0, partie de couverture incluse dans le volume des vérandas comprises. Pas de partie combustible à la jonction entre les murs et la toiture. A ce titre, les plafonds rampants sous toiture formant écran coupe feu ½ heure sont conseillés.

Cheminées : les conduits extérieurs sont équipés dans leur partie située au-delà de leur débouché en toiture d'un clapet coupe feu ½ heure et actionnable depuis l'intérieur de la construction. Ils seront réalisés en matériau M0 et présenteront une durée coupe feu ½ heure depuis leur débouché en toiture jusqu'au niveau du clapet coupe feu et munis d'un pare-étincelles en partie supérieure.

Conduites et canalisations diverses : desservant l'habitation et apparentes à l'extérieur, présentant une durée coupe feu de traversée ½ heure.

Gouttières et descentes d'eau : réalisées en matériaux M1 minimum.

Auvents : toitures réalisées en matériau M1 minimum et ne traversant pas les murs d'enveloppe de la construction.

Barbecues : les barbecues fixes constituant une dépendance d'habitation, équipés de dispositifs pare-étincelles et de bac de récupération des cendres situés hors de l'aplomb de toute végétation.